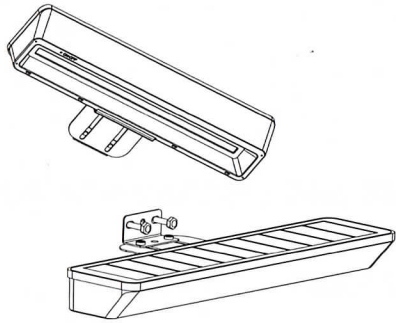


# User Manual

## SOLAR SIGNBOARD LED LIGHT



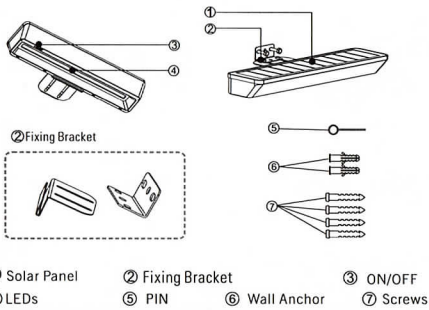
Please put the solar light under strong sunlight to charge before installation.  
Thank you for purchasing our products, please read this manual carefully before using.

RoHS CE FC ♻️

Solar convert into electricity  
Energy saving and environmental protection

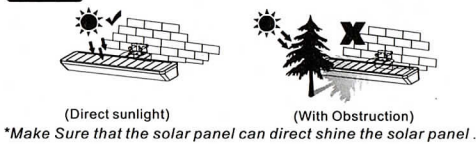
THANKS FOR YOUR SUPPORT OF ENVIRONMENTAL PUBLIC WELFARE!!

### EN PRODUCT STRUCTURE DIAGRAM



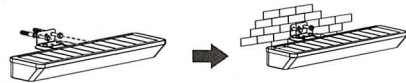
Specifications			
Solar Panel	4W	Lighting Color	Lighting mode
Battery	Rechargeable Li-ion	○ White	Constant lighting
LEDs	160lum/W	○ Warm White	
APPLICATIONS			
Mailbox, Sign Board, Signpost, House Number Plate, fence, wall, etc.			

#### NOTICE

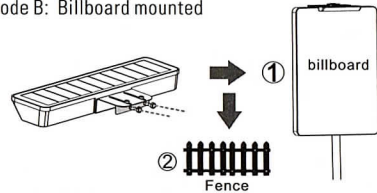


### EN INSTALLATION WAYS

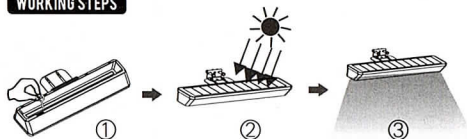
Model A: Wall Mounted



Mode B: Billboard mounted

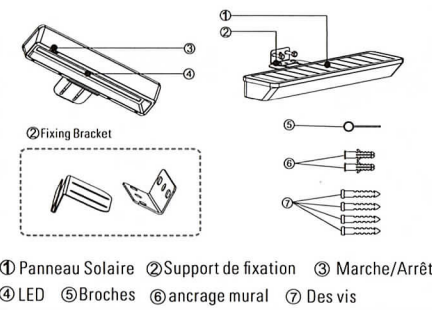


#### WORKING STEPS



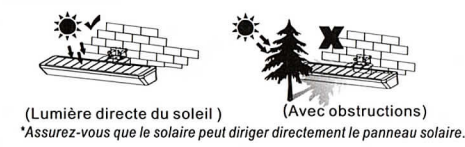
Step 1: Use pinkey to activate the lighting system (ON/OFF)  
Step 2: Led Light will be auto off during daytime for charging.  
Step 3: The led light will be auto on at nightfall (ambient light is lower than 20lux)

### FR DIAGRAMME DE STRUCTURE DU PRODUIT



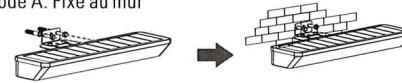
Caractéristiques			
Panneau solaire	4W	Couleur d'éclairage	Mode d'éclairage
Batterie	Li-ion rechargeable	○ blanc	éclairage constant
LEDs	160lum/W	○ blanc chaud	
APPLICATIONS			
boite aux lettres, panneau d'affichage, poteau indicateur, plaque d'immatriculation, clôture, mur, etc.			

#### REMARQUER

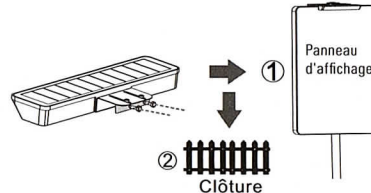


### FR MÉTHODES D'INSTALLATION

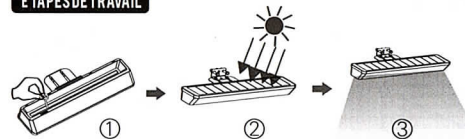
Mode A: Fixé au mur



Mode B: Monté sur panneau d'affichage

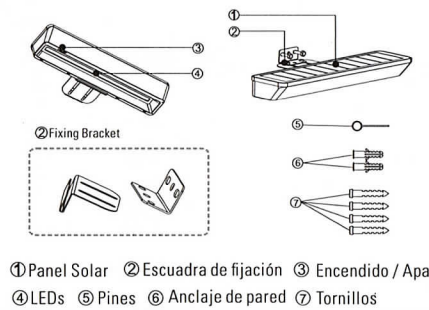


#### ÉTAPES DE TRAVAIL



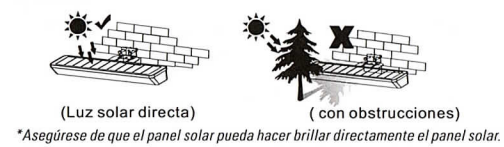
étape 1: Utilisez pinkey pour activer le système d'éclairage (ON/OFF)  
étape 2: La lumière LED s'éteindra automatiquement pendant la journée pour la charge.  
étape 3: La lumière LED s'allumera automatiquement à la tombée de la nuit (la lumière ambiante est inférieure à 20lux)

### ES DIAGRAMA DE ESTRUCTURA DEL PRODUCTO



Especificaciones			
Panel Solar	4W	Color de iluminación	Modo de iluminación
Batería	ion de litio recargable	○ Blanco	iluminación constante
LEDs	160lum/W	○ Blanco cálido	
Para usar con			
buzón, letrero, poste indicador, placa de número de casa, valla, pared, etc.			

#### Avisos

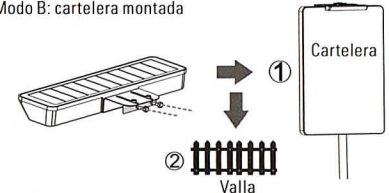


### ES FORMAS DE INSTALACIÓN

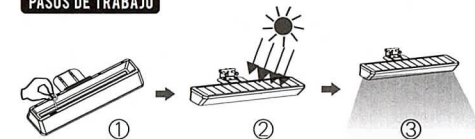
Modo A: montado en la pared



Modo B: cartelera montada



#### PASOS DE TRABAJO



Paso 1: Utilice la tecla de alfiler para activar el sistema de iluminación (ENCENDIDO / APAGADO)  
Paso 2: La luz LED se apagará automáticamente durante el día para cargar.  
Paso 3: La luz LED se encenderá automáticamente al anochecer (la luz ambiental es inferior a 20 lux)